



## Standardprogramm

Lichtmaste aus Stahl und Zubehör - kurzfristig lieferbar

# Metalgalva Standardprogramm

## Stahlmaste mit Erdstück - kurzfristig ab Lager lieferbar

Lichtmaste mit Erdstück werden in zwei Bauformen geliefert: **konisch-rund** oder **zylindrisch-abgesetzt**. Sie werden in ein Betonfundament oder direkt ins Erdreich eingesetzt. Die Mastgründung beziehungsweise Eingrabetiefe richtet sich nach der Nennhöhe des Mastes unter Berücksichtigung der örtlichen Bodenbeschaffenheit. Für eine zusätzliche Stabilität oder als Einsinkschutz ist als Zubehör eine Grundplatte erhältlich. Standardmäßig sind unsere Maste feuerverzinkt. Als erweiterten Korrosionsschutz oder aus ästhetischen Gründen bieten wir optional Pulverbeschichtung oder Nasslackierung in verschiedenen RAL-Farbtönen an. Zum erweiterten Korrosionsschutz am Erdstück ist als Zubehör eine Stahl- oder eine PE-Schrumpfmanschette erhältlich.



### Technische Beschreibung

- Lichtpunkthöhen 3 m - 14 m
- Zopfdurchmesser 60/76/108 mm
- Stahl S355/S275 gemäß DIN EN 10025
- feuerverzinkt gemäß DIN ISO 1461
- Masttür (h = 400 mm) bündig, Türunterkante 600 mm über Erdoberkante
- Türverschluß Dreikant, V2A, 10 mm
- Geräteteg als C-Profil mit 2 Schiebemuttern M6 und Erdungsanschluß M8 mit Schraube,
- 2 Kabeleinführungsöffnungen 150 x 50 mm im Erdstück, 500 mm unter Erdoberkante

### Qualität

- höchste Qualitätsansprüche bei der Produktentwicklung und -fertigung
- mit ISO-zertifiziertem TQM-System
- Fertigung nach deutschen und EU-Normen
- Anforderungen für Lichtmaste aus Stahl nach EN 40-3, Widerstand gegen horizontale Lasten: Geländekategorie II (landwirtschaftliche Gebiete), Verformungsklasse 3 (10% zulässige Mastauslenkung), Sicherheitsklasse B (Teilsicherheitsbeiwert für Windlast und Eigengewicht = 1,2), Passive Sicherheit Klasse 0 (ohne Anprall-Lasten).
- CE-Markierung nach EN 40-5

### Zusatzleistungen (optional)

- Pulverbeschichtung bzw. Nasslackierung in allen gängigen RAL- und DB-Farbtönen
- Aufschrumpfen von PE-Manschetten
- Epoxydharzanstrich im Erd- bzw. EOK-Bereich
- Antiflyer- und Antigraffiti-Beschichtung

# Metalogalva Standardprogramm

Stahlmaste mit Erdstück - kurzfristig ab Lager lieferbar



# Metalgalva Standardprogramm

Stahlmaste mit Erdstück - kurzfristig ab Lager lieferbar



## Aufsatzmaste konisch-rund

Masttypen/Abmessungen						Kapazitäten am Mastzopf maximale Windangriffsfläche in m <sup>2</sup>					
LPH m	Artikel Nr.	Modell-Nr.	E m	FM mm	TM mm	WZ I 22,5 m/s		WZ II 25,0 m/s		WZ III 27,5 m/s	
						20 kg	40 kg	20 kg	40 kg	20 kg	40 kg
<b>Aufsatzmaste KDE 60</b> - konisch-rund (Zylindrierung am Zopf 100 mm) Zopfmaß 60 mm, Türhöhe 400 mm, Stahl, feuerverzinkt, mit Erdstück											
3,0	7180621303	CGC8E03D	0,7	112	85	0,32	0,27	0,25	0,21	0,20	0,17
3,5	7180621313	CGC8E35D	0,7	119	85	0,38	0,33	0,30	0,26	0,24	0,20
4,0	7180621323	CGC8E04D	0,8	127	85	0,52	0,46	0,41	0,36	0,32	0,28
4,5	7180621343	CGC8E45D	0,8	134	85	0,61	0,54	0,48	0,42	0,38	0,33
5,0	7180621353	CGC8E05D	0,8	141	85	0,67	0,60	0,52	0,46	0,41	0,37
6,0	7180621363	CGC8E06D	1,0	158	85	0,74	0,66	0,57	0,51	0,45	0,40
<b>Aufsatzmaste KDE 76</b> - konisch-rund (Zylindrierung am Zopf 130 mm) Zopfmaß 76 mm, Türhöhe 400 mm, Stahl, feuerverzinkt, mit Erdstück											
3,0	7180620503	CGC9E03D	0,7	128	85	0,81	0,74	0,65	0,59	0,53	0,48
3,5	7180620513	CGC9E35D	0,7	135	85	0,95	0,87	0,76	0,69	0,62	0,56
4,0	7180620523	CGC2E04D	0,8	124	85	0,63	0,57	0,50	0,44	0,40	0,35
4,5	7180620533	CGC2E45D	0,8	129	85	0,66	0,59	0,51	0,46	0,41	0,36
5,0	7180620543	CGC2E05D	0,8	134	85	0,66	0,59	0,51	0,46	0,40	0,36
5,5	7180620553	CGC2E55D	0,8	139	85	0,65	0,58	0,50	0,45	0,40	0,35
6,0	7180620563	CGC2E06D	1,0	146	85	0,64	0,57	0,49	0,44	0,38	0,34
6,5	7180620573	CGC2E65D	1,0	151	85	0,63	0,56	0,48	0,42	0,37	0,32
7,0	7180627633	CGC2E07D	1,0	156	85	0,61	0,54	0,46	0,40	0,35	0,30
7,5	7180627643	CGC2E75D	1,0	161	100	0,47	0,41	0,34	0,29	0,26	0,22
8,0	7180627653	CGC2E08D	1,2	1648	100	0,46	0,40	0,33	0,28	0,25	0,21
9,0	7180627673	CGC2E09D	1,5	181	100	0,43	0,36	0,30	0,25	0,22	0,18
10,0	7180627703	CGC2E10D	1,5	191	100	0,39	0,33	0,27	0,22	0,19	0,15
<b>Aufsatzmaste KDE 476</b> - konisch-rund (Zylindrierung am Zopf 130 mm) Zopfmaß 76 mm, Türhöhe 400 mm, Stahl, feuerverzinkt, mit Erdstück											
8,0	7180621963	CGC3E08D	1,2	168	100	0,84	0,77	0,64	0,59	0,51	0,46
9,0	7180627683	CGC3E09D	1,5	181	100	0,84	0,77	0,64	0,58	0,50	0,45
10,0	7180627713	CGC3E10D	1,5	191	100	0,84	0,77	0,64	0,58	0,50	0,45
12,0	7180627723	CGC3E12D	1,5	211	100	0,81	0,74	0,61	0,55	0,48	0,43
<b>Aufsatzmaste KDE 108</b> - konisch-rund (Zylindrierung am Zopf 240 mm) Zopfmaß 108 mm, Türhöhe 400 mm, Stahl, feuerverzinkt, mit Erdstück, 14 m Mast zweiteilig											
10,0	7180628013	CGC5E10D	1,5	223	104	1,64	1,55	1,31	1,23	1,07	1,01
12,0	7180621873	CGC5E12D	1,5	243	112	1,53	1,44	1,21	1,14	0,98	0,92
* 14,0	7180627743	CGC5E14D	1,5	255	100	1,27	1,20	0,99	0,93	0,78	0,73

LPH Lichtpunkthöhe  
E Erdstück  
FM Fußmaß  
TM Türbreite

AL Ausladung  
BR Biegeradius  
WZ Windzone

\* Keine Lagerware,  
auftragsbezogene Fertigung

Zeichnung auf Seite 8

# Metalgalva Standardprogramm

Stahlmaste mit Erdstück - kurzfristig ab Lager lieferbar



## Aufsatzmaste zylindrisch-abgesetzt

Masttypen/Abmessungen						Kapazitäten am Mastzopf maximale Windangriffsfläche in m <sup>2</sup>					
LPH m	Artikel Nr.	Modell-Nr.	E m	FM mm	TM mm	WZ I 22,5 m/s		WZ II 25,0 m/s		WZ III 27,5 m/s	
						20 kg	40 kg	20 kg	40 kg	20 kg	40 kg

### Aufsatzmaste ZAE 60 N1/N2 - zylindrisch-abgesetzt

Zopf 60 mm, Türhöhe 400 mm, Stahl, feuerverzinkt, mit Erdstück

3,0	9106000044	9106000044	0,7	114,3	85	1,20	1,20	0,90	0,90	0,65	0,65
3,5	9106000045	9106000045	0,7	114,3	85	0,90	0,90	0,70	0,70	0,50	0,50
4,0	9106000017	9106000017	0,8	114,3	85	0,90	0,90	0,65	0,65	0,47	0,47
4,5	9106000026	9106000026	0,8	114,3	85	0,65	0,65	0,50	0,48	0,32	0,32
5,0	9106000031	9106000031	0,8	114,3	85	0,50	0,50	0,35	0,35	0,22	0,22
5,5	9106000037	9106000037	1,0	114,3	85	0,60	0,60	0,40	0,40	0,25	0,25
6,0	9106000040	9106000040	1,0	114,3	85	0,47	0,47	0,32	0,32	0,20	0,20

### Aufsatzmaste ZAE 76 N1/N2 - zylindrisch-abgesetzt

Zopf 76 mm, Türhöhe 400 mm, Stahl, feuerverzinkt, mit Erdstück

3,0	9106000046	9106000046	0,7	114,3	85	1,70	1,70	1,30	1,30	0,90	0,90
3,5	9106000047	9106000047	0,7	114,3	85	1,35	1,35	1,05	1,05	0,70	0,70
4,0	9106000023	9106000023	0,8	114,3	85	1,15	1,15	0,90	0,90	0,60	0,60
4,5	9106000028	9106000028	0,8	114,3	85	0,90	0,90	0,70	0,68	0,15	0,15
5,0	9106000036	9106000036	0,8	114,3	85	0,70	0,70	0,50	0,50	0,32	0,32
5,5	9106000038	9106000038	1,0	114,3	85	0,60	0,60	0,40	0,38	0,25	0,25
6,0	9106000041	9106000041	1,0	114,3	85	0,42	0,42	0,30	0,28	0,15	0,15

Zeichnung auf Seite 8

## Auslegermaste konisch-rund

Masttypen/Abmessungen								Kapazitäten am Mastzopf maximale Windangriffsfläche in m <sup>2</sup>					
LPH m	Artikel Nr.	Modell-Nr.	AL mm	BR mm	E m	FM mm	TM mm	22,5 m/s		25,0 m/s		27,5 m/s	
								20 kg	40 kg	20 kg	40 kg	20 kg	40 kg

### Auslegermaste KCE - konisch-rund, Ausleger einfach kreisförmig, Zopfmaß 60 mm,

ohne Stützen, Türhöhe 400 mm, Stahl, feuerverzinkt, mit Erdstück

6,0	7180630093	CGC7E06B15S150	1500	1500	1,0	154	100	0,30	0,27	0,20	0,18	0,13	0,11
7,0	7180631913	CGC7E07B15S150	1500	1500	1,0	166	100	0,28	0,25	0,19	0,16	0,12	0,10
7,5	7180631923	CGC7E75B15S150	1500	1500	1,0	172	100	0,27	0,24	0,18	0,15	0,11	0,09
* 7,5	7180631933	CGC7E75B15S224	2240	2300	1,0	176	100	0,27	0,23	0,17	0,14	0,09	0,07
8,0	7180631943	CGC7E08B15S150	1500	1500	1,2	180	100	0,52	0,48	0,38	0,35	0,28	0,25

LPH Lichtpunkthöhe  
E Erdstück  
FM Fußmaß  
TM Türbreite

AL Ausladung  
BR Biegeradius  
WZ Windzone

\* Keine Lagerware,  
auftragsbezogene Fertigung

# Metalogalva Standardprogramm

## Zubehör

### Winkelausleger

Beschreibung	Abmessung	Artikel-Nr.	Kurzbezeichnung
<b>Winkelausleger für Mastzopf 76 mm</b> - aus zylindrischem Rohr 60 mm, Neigung 15°, Stahl, feuerverzinkt			
einfach	250 mm	9001005014	WAL 1.250.76
einfach	500 mm	9001005015	WAL 1.500.76
einfach	750 mm	9001005016	WAL 1.750.76
einfach	1000 mm	9001005017	WAL 1.1000.76
einfach	1250 mm	9001005019	WAL 1.1250.76
einfach	1500 mm	9001005021	WAL 1.1500.76
einfach	2000 mm	9001005022	WAL 1.2000.76
zweifach 180°	250 mm	9001005026	WAL 2.250.76
zweifach 180°	500 mm	9001005028	WAL 2.500.76
zweifach 180°	750 mm	9001005032	WAL 2.750.76
zweifach 180°	1000 mm	9001005033	WAL 2.1000.76
zweifach 180°	1500 mm	9001005079	WAL 2.1500.76
dreifach 120°	250 mm	9001005037	WAL 3.250.76
dreifach 120°	500 mm	9001005039	WAL 3.500.76
dreifach 120°	750 mm	9001005040	WAL 3.750.76
dreifach 120°	1000 mm	9001005041	WAL 3.1000.76



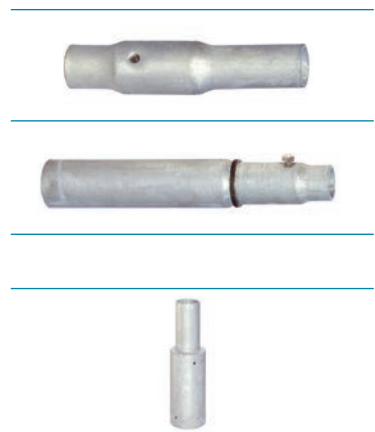
### Aufsatztraversen

Beschreibung/Abmessung	Artikel-Nr.	Kurzbezeichnung
<b>Traversen</b> - zur Montage von 1 bis 2 Scheinwerfern, Stahl, feuerverzinkt		
Aufsatztraverse 60 x 300 mm	9001012001	Traverse 300.60
Aufsatztraverse 60 x 800 mm	9001012002	Traverse 800.60
Aufsatztraverse 76 x 300 mm	9001012004	Traverse 300.76
Aufsatztraverse 76 x 800 mm	9001012005	Traverse 800.76
Aufsatztraverse 76 x 1000 mm	9001012003	Traverse 1000.76



### Stutzen, Reduzierstücke

Beschreibung/Abmessung	Artikel-Nr.	Kurzbezeichnung
<b>Stutzen für Auslegermaste</b> - einsteckbar (lose)		
42 x 100 mm	6881010273	ST 42.100
42 x 250 mm	6881011193	ST 42.250
42 x 400 mm	6881011223	ST 42.400
60 x 100 mm	6881010513	ST 60.100
60 x 250 mm	6881010533	ST 60.250
60 x 400 mm	6881010543	ST 60.400
<b>Reduzierstücke für Aufsatzmaste</b> - aufsteckbar		
60 - 42 mm	9001007001	RST 60.42
76 - 60 mm	9001007004	RST 76.60
89 - 76 mm	9001007006	RST 89.76
108 - 89 mm	9001007007	RST 108.89



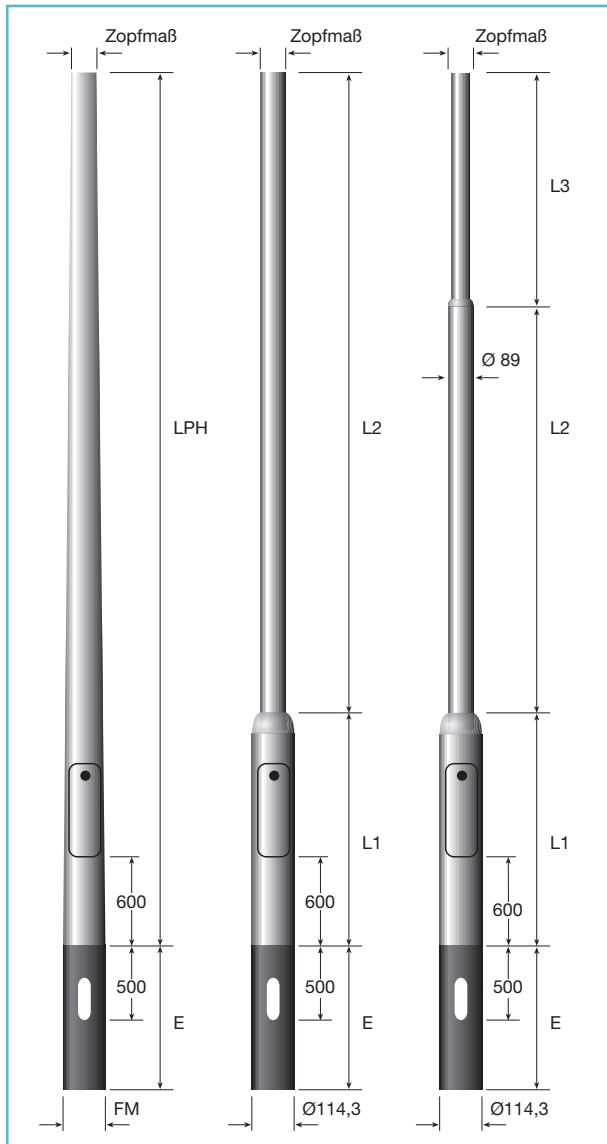
### Mastzubehör

Beschreibung	Abmessung	Artikel-Nr.	Kurzbezeichnung
<b>Mastkappen - (PVC oder Aluminium)</b>			
PVC	60 mm	6880410513	MK 60
PVC	76 mm	6880410523	MK 76
PVC	89 mm	6880410533	MK 89
PVC	108 mm	6880410553	MK 108
<b>Korrosionsschutzmanschetten - (PE), lose</b>			
090 - 110 mm		9001004001	COR 100
110 - 130 mm		9001004002	COR 115
125 - 150 mm		9001004003	COR 125
145 - 170 mm		9001004004	COR 160
155 - 180 mm		9001004005	COR 170
190 - 230 mm		9001004006	COR 200
200 - 240 mm		9001004007	COR 230
<b>Bodenplatten als Einsinkschutz - inkl. Hakenschrauben zur Befestigung am Mastfuß</b>			
300 x 300 mm		9001001001	BP 300
400 x 400 mm		9001001004	BP 400
<b>Kabelübergangskästen - passend für alle Metalgalva-Standardmaste, mit 1 oder 2 Sicherungssockeln E14 (ohne Sicherungen)</b>			
1 x E14 Z		9001008005	KÜK 1Z
2 x E14 Z		9001008006	KÜK 2Z
<b>sonstiges Zubehör</b>			
Kantenschutz	150 x 50 mm	9001011001	KS
Kunststofftür EK 7, h = 300, b = 70 - 90 mm		9001002003	TÜR 300
Kunststofftür EK 7, h = 400, b = 80 - 105 mm		9001002004	TÜR 400
Dreikantschlüssel für Standardtür- verschluss M10		6880190060	DKS



# Metalgalva Standardprogramm

## Stahlmaste - Abmessungen



### Aufsatzmaste konisch-rund

Weitere Maße entnehmen Sie bitte aus der Tabelle auf Seite 4.

### Aufsatzmaste zylindrisch-abgesetzt

Masttyp LPH/Zopfmaß	LPH		E (m)
	L1 (m)	L2 (m)	
3,0/60	1,0	2,0	0,7
3,5/60	1,0	2,5	0,7
4,0/60	1,5	2,5	0,8
4,5/60	1,5	3,0	0,8
5,0/60	1,5	3,5	0,8
3,0/76	1,0	2,0	0,7
3,5/76	1,0	2,5	0,7
4,0/76	1,5	2,5	0,8
4,5/76	1,5	3,0	0,8
5,0/76	1,5	3,5	0,8

Masttyp LPH/Zopfmaß	LPH			E (m)
	L1 (m)	L2 (m)	L3 (m)	
5,5/60	1,5	1,5	2,5	1,0
6,0/60	1,5	1,5	3,0	1,0
5,5/76	1,5	1,5	2,5	1,0
6,0/76	1,5	1,5	3,0	1,0

Weitere Maße entnehmen Sie bitte aus der Tabelle auf Seite 5.

Masttyp 3,0 und 3,5: Abstand Erdoberkante zu Untertür 500 mm

Ihre Metalgalva Vertretung

### Weitere Metalgalva Produkte

- Flutlichtmaste
- Hochmaste
- Dekorative Maste
- Freileitungsmaste
- Gittermaste
- Zubehörmaterial

### Hinweis

Unsere Produkte unterliegen einer ständigen Weiterentwicklung. Daher sind alle technischen Angaben in unseren Katalogen ohne Gewähr. Im Auftragsfall gelten ausschließlich die Angaben in den Vertragsunterlagen.